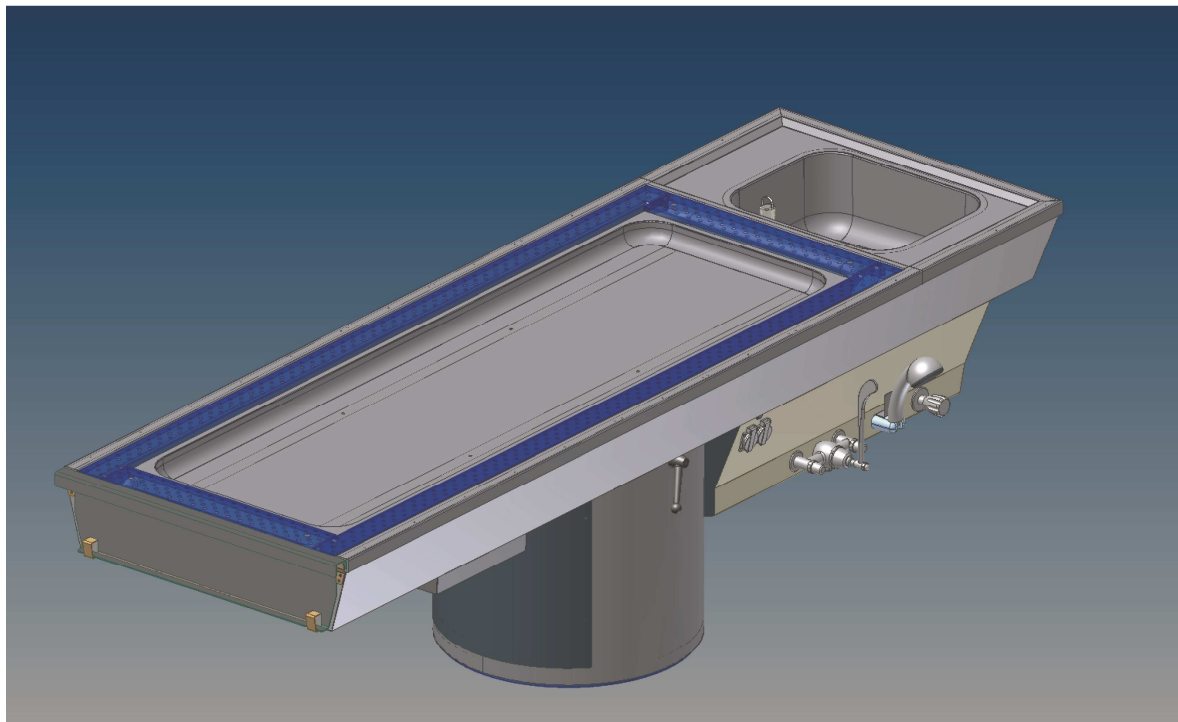


Seziertisch mit Luftabsaugung STV 10/100- ROLL-IN – Dreh- und Höhenverstellbar



Seziertisch auf Mittelsäule drehbar nach links und rechts um je 180°, höhenverstellbar von 750 - 1000 mm. Seziertisch komplett aus Edelstahl (Werkstoff Nr. 1.4301) gefertigt. Über eine umlaufende perforierte Lochblechauflage werden alle gesundheitsschädlichen Gerüche sicher nach unten abgesaugt. An der schmalen Seite des Tisches wird eine Leichenmulde eingeschoben und mit einer Klappe selbständig verschlossen. Die Auflagefläche ist mit einem hohen umlaufenden Rand sowie mit einem Gefälle zum Restesieb (ebenfalls herausnehmbar) ausgestattet. Ein nahtlos eingeschweißtes Organbecken mit umlaufendem Profilrand ist am Tischeende angebracht. Wasserfeste Antidröhnunterleimung der Tischplatte. Unterseite komplett geschlossen. Mittelsäule mit Revisionsöffnung. Alle Versorgungsmedien verlaufen innerhalb der Mittelsäule. Über ein integriertes Sprinklersystem ist eine permanente Reinigung des Tisches gewährleistet. Alle Energieanschlüsse sowie der Abluftanschluss sind innerhalb des Sockels eingebaut. Der Tisch ist an eine bauseitige Abluftanlage anzuschließen, Abluftmenge min. 1000 m³/h.

- Taster AUF/AB zur Höhenverstellung (Höhenverstellung erfolgt mittels eines eingebauten elektromechanischen Antrieb)
- Schnellspanngriff zur Fixierung der Drehbewegung
- Kniehebelmischbatterie mit für Kalt- und Warmwasser
- 3 m Brauseschlauch inkl. Handbrause
- 2 Steckdosen in wassergeschützter Ausführung
- Elektro- und Wasserversorgung vorinstalliert
- Die Sicherheitseinrichtungen für Trinkwasser nach DIN 1988 Teil 4 sind bauseitig zu erfüllen
- Leichenmulde LM 80/100-AL nicht im Lieferumfang enthalten

Technische Details auf der Rückseite

KUGEL Medizintechnik Vertriebs GmbH
Hermann-Köhl-Str. 2a
DE - 93049 Regensburg

Telefon 09 41/20 86 48-0
Telefax 09 41/20 86 48-29
www.KUGEL-medical.de

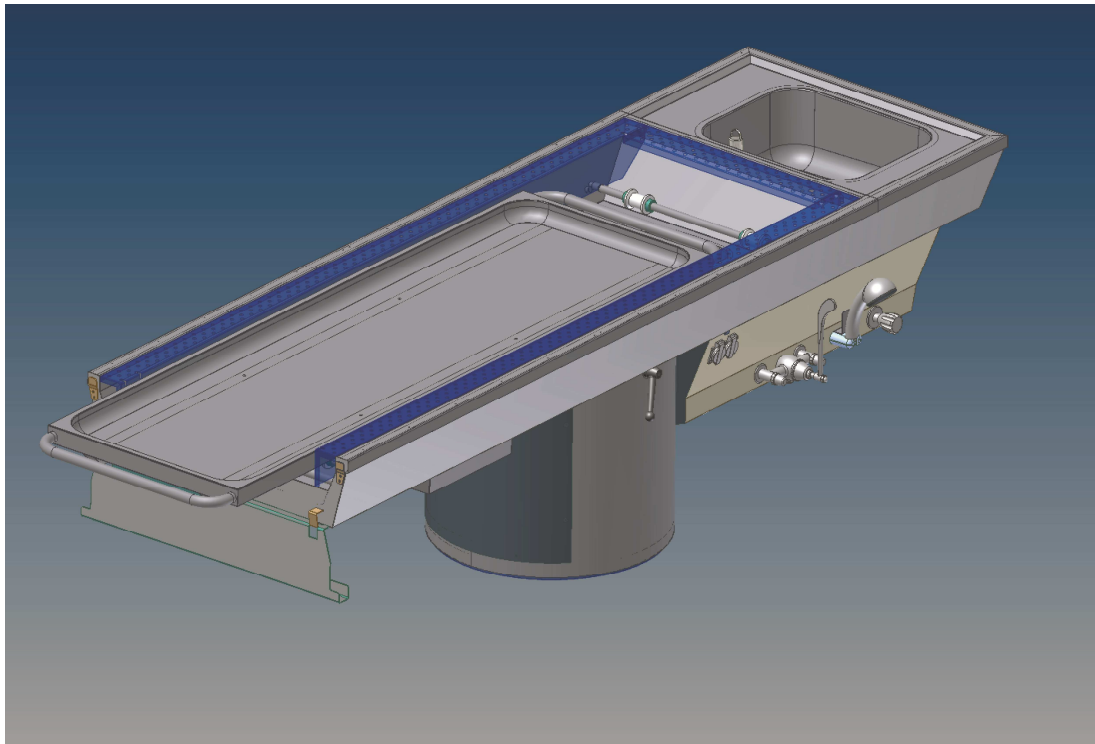


KUGEL
medical
■ ■ ■ ■

Seziertisch mit Luftabsaugung STV 10/100- ROLL-IN – Dreh- und Höhenverstellbar

Technische Details:

Maße L/B/H:	2656 x 850 x 750/1000 mm
Spannung:	230 Volt/1PH/50Hz
Tragfähigkeit:	max. 200 kg
Typ:	STV 10/100-Roll-in
Artikel-Nr.:	010.010.880



KUGEL Medizintechnik Vertriebs GmbH
Hermann-Köhl-Str. 2a
DE - 93049 Regensburg

Telefon 09 41/20 86 48-0
Telefax 09 41/20 86 48-29
www.KUGEL-medical.de



KUGEL
medical
■ ■ ■ ■