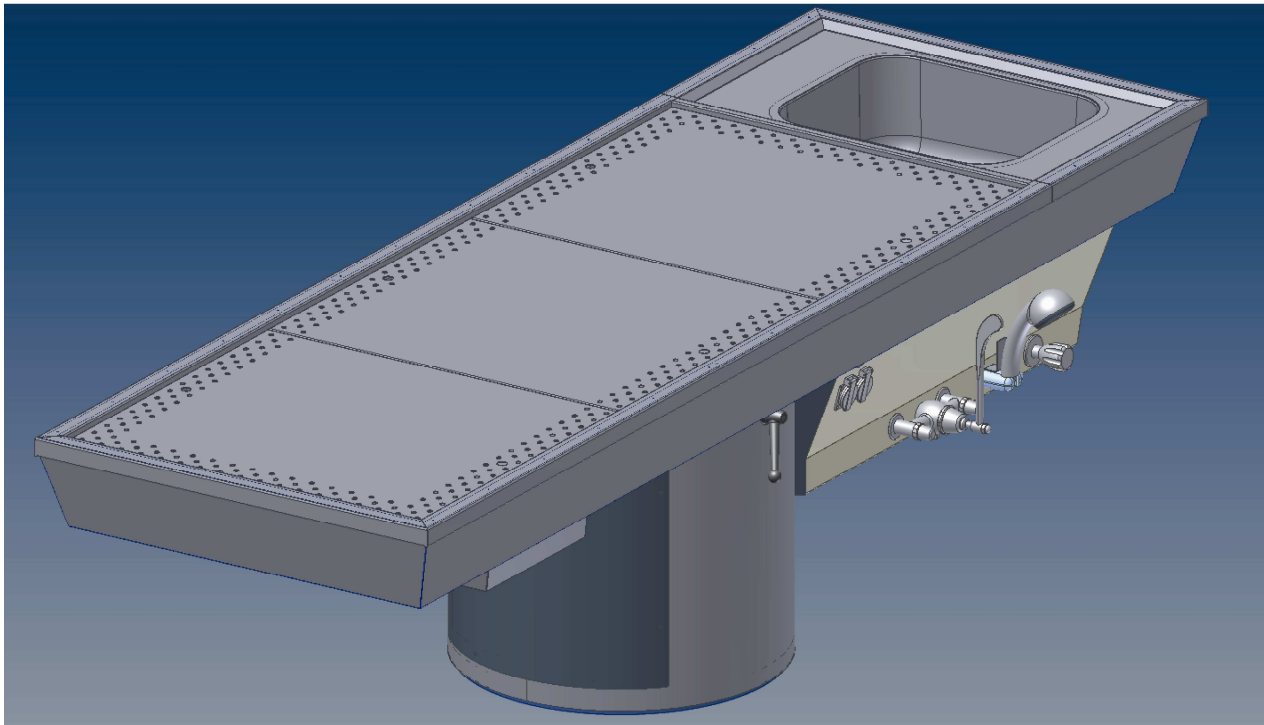


Seziertisch Dreh- und Höhenverstellbar mit integrierter Luftabsaugung STV 10/100



Seziertisch auf Mittelsäule drehbar nach links und rechts um je 180°, höhenverstellbar von 750 - 1000 mm. Seziertisch komplett aus Edelstahl (Werkstoff Nr. 1.4301) gefertigt. Über eine 3-teilige, herausnehmbare, perforierte Auflagefläche werden alle gesundheitsschädlichen Gerüche sicher nach unten abgesaugt. Ein nahtlos eingeschweißtes Organbecken mit umlaufendem Profilrand ist am Tischende angebracht. Wasserfeste Antidröhnunterleimung der Tischplatte. Unterseite komplett geschlossen. Mittelsäule mit Revisionsöffnung. Alle Versorgungsmedien verlaufen innerhalb der Mittelsäule. Über ein integriertes Sprinklersystem ist eine permanente Reinigung des Tisches gewährleistet. Alle Energieanschlüsse sowie der Abluftanschluss sind innerhalb des Sockels eingebaut. Der Tisch ist an eine bauseitige Abluftanlage anzuschließen, Abluftmenge min. 1000 m³/h.

- Taster AUF/AB zur Höhenverstellung (Höhenverstellung erfolgt mittels eines eingebauten elektromechanischen Antrieb)
- Schnellspanngriff zur Fixierung der Drehbewegung
- Kniehebelsmischbatterie mit für Kalt- und Warmwasser
- 3 m Brauseschlauch inkl. Handbrause
- 2 Steckdosen in wassergeschützter Ausführung
- Elektro- und Wasserversorgung vorinstalliert
- Die Sicherheitseinrichtungen für Trinkwasser nach DIN 1988 Teil 4 sind bauseitig zu erfüllen

Technische Details auf der Rückseite

KUGEL Medizintechnik Vertriebs GmbH
Hermann-Köhl-Str. 2a
DE - 93049 Regensburg

Telefon 09 41/20 86 48-0
Telefax 09 41/20 86 48-29
www.KUGEL-medical.de



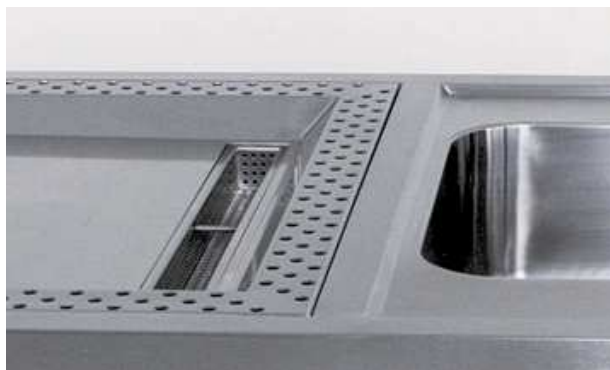
KUGEL
medical
■ ■ ■ ■

Seziertisch Dreh- und Höhenverstellbar mit integrierter Luftabsaugung STV 10/100

Technische Details:

Maße L/B/H:	2600 x 850 x 750/1000 mm
Spannung:	230 Volt/1PH/50Hz
Tragfähigkeit:	max. 200 kg
Typ:	STV 10/100
Artikel-Nr.:	010.010.820

Alternativ ist der Seziertisch STV 10/100 mit einer 3-teilig perforierten Auflagefläche mit Gefälle zum Ablauf hin, sowie mit einem herausnehmbaren großen Restsieb lieferbar.



Typ:	PAF-3-G
Artikel-Nr.:	010.010.822

KUGEL Medizintechnik Vertriebs GmbH
Hermann-Köhl-Str. 2a
DE - 93049 Regensburg

Telefon 09 41/20 86 48-0
Telefax 09 41/20 86 48-29
www.KUGEL-medical.de



KUGEL
medical
■ ■ ■ ■