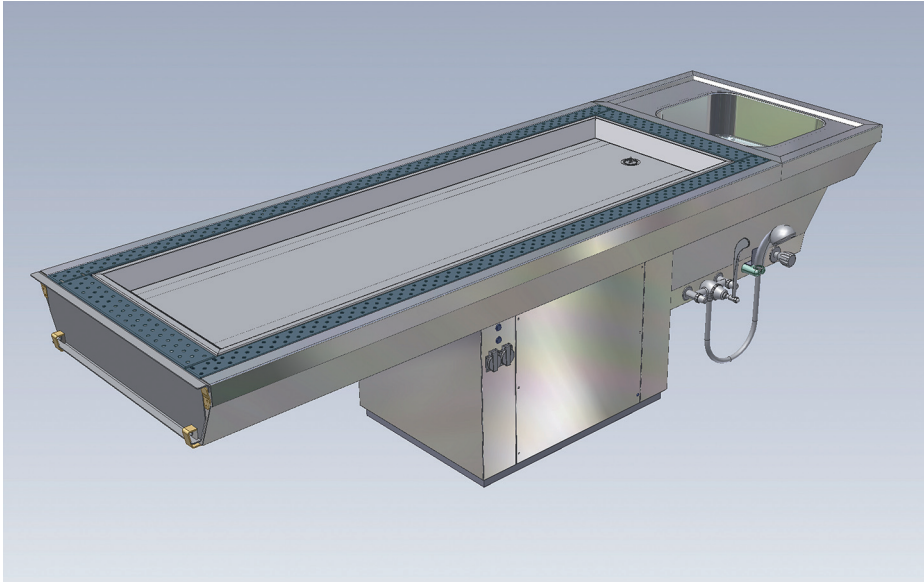


Seziertisch mit Luftabsaugung STV 10/850- ROLL-IN - Höhenverstellbare Ausführung



Der Seziertisch steht auf einer Mittelsäule, die von 750 - 1050 mm höhenverstellbar ist. Der Tisch ist komplett aus Edelstahl (Material Nr. 1.4301 - ANSI 304) gefertigt. Über eine 3-teilige, herausnehmbare, perforierte Arbeitsfläche werden alle gesundheitsschädlichen Gerüche sicher nach unten abgesaugt. An der schmalen Seite des Tisches wird eine Leichenmulde eingeschoben und mit einer Klappe selbständig verschlossen. Unterhalb der perforierten Auflagefläche ist eine Wanne mit Gefälle zum Ablauf eingebaut. Ein nahtlos eingeschweißtes Organbecken 400 x 500 x 200 mm mit Standrohrventil, Siebeinsatz und umlaufendem Profilrand ist am Tischende angebracht. Alle Energieanschlüsse sowie der Abluftanschluss verlaufen innerhalb der Mittelsäule und sind über eine Revisionsöffnung jederzeit gut erreichbar. Der Tisch ist an eine bauseitige Abluftanlage anzuschließen.

- Mittelsäule mit 2 Revisionsöffnungen
- Taster AUF/AB zur Höhenverstellung über einen eingebauten elektromechanischen Antrieb
- Kniehebelmischbatterie für Kalt- und Warmwasser an der Mittelsäule
- 3 m Brauseschlauch inkl. schwerer Handbrause
- 2 Steckdosen in wassergeschützter Ausführung
- Regelventil für integrierte Sprinkleranlage
- 3-teilige Arbeitsplatte mit großem Restebecken/Siebeinsatz
- Elektro- und Wasserversorgung vorinstalliert
- Die Sicherheitseinrichtungen für Trinkwasser nach DIN 1988 Teil 4 sind bauseitig zu erfüllen
- Leichenmulde LM 80/100-AL nicht im Lieferumfang enthalten

Technische Details auf der Rückseite

KUGEL Medizintechnik Vertriebs GmbH
Hermann-Köhl-Str. 2A
DE - 93049 Regensburg

Telefon 09 41/20 86 48-0
Telefax 09 41/20 86 48-29
www.KUGEL-medical.de

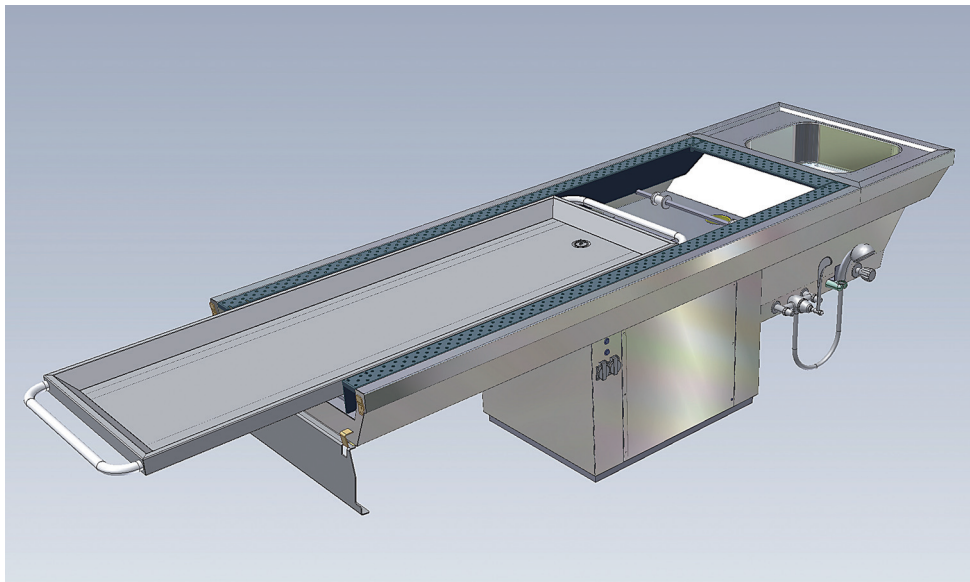


KUGEL
medical
■ ■ ■ ■

Seziertisch mit Luftabsaugung STV 10/850-ROLL-IN - Höhenverstellbare Ausführung

Technische Details:

Maße L/B/H:	2656 x 850 x 750 / 1050 mm
Spannung:	230 Volt / 1 Ph / 50 Hz
Abluftmenge:	min. 1000 m ³ /h
Tragfähigkeit:	max. 200 kg
Material:	Geschliffenes Edelstahl (1.4301 - ANSI 304)
Typ:	STV 10/850-ROLL-IN
Artikel-Nr.:	010.010.870



Seziertisch mit Luftabsaugung STV 10/850-ROLL-IN
mit Leichenmulde LM 80/100-ABL

KUGEL Medizintechnik Vertriebs GmbH
Hermann-Köhl-Str. 2A
DE – 93049 Regensburg

Telefon 09 41/20 86 48-0
Telefax 09 41/20 86 48-29
www.KUGEL-medical.de



KUGEL
medical
■ ■ ■ ■