

Berührungsfreie Armatur



Das System der berührungsfreien Armatur kombiniert die Funktionalität einer Wasserarmatur sowie eines Desinfektionsmittel und Seifenspenders. Durch den völlig berührungsfreien Betrieb wird die Verschleppung von Keimen unmöglich. Eine exakt definierte Portion Desinfektionsmittel wird berührungslos abgerufen. Ebenso kann die Menge an Seife individuell eingestellt werden. Durch die genau festgelegte Dosierung von Seife und Desinfektionsmittel sinkt auch hier der Verbrauch. Das Nachfüllsystem mit seinen 1-Liter-Vakuumsbeutel ist besonders praktisch – die Beutel sind leicht zu tauschen, entleeren sich bis zum letzten Tropfen und reduzieren die Abfallmenge in Gewicht und Volumen erheblich. Das Handhygiene-System spart bis zu 70% der Wasserkosten zu einer konventionellen Armatur.

Leistungsdaten

Spannung:	24 V _{DC}
Eingangsspannung:	100 – 240 V _{AC} / 50-60 Hz
Betriebswasserdruck:	0,8 – 10 bar
max. Wassertemperatur:	75 °C
Schutzklasse des Leiterplattengehäuses:	IP 55
Gewicht der Armatur:	1,0 kg (einschl. Schläuche und Kabel)
Gewicht der Wasserbox:	1,75 kg (einschl. Schläuche)
Gewicht der Seifenbox:	0,95 kg (ohne Beutel)

Material

Edelstahl gebürstet, matt glänzend
Messing verchromt, hochglänzend

KUGEL medical GmbH & Co. KG
Hermann-Köhl-Str. 2a
DE - 93049 Regensburg

Telefon 09 41/20 86 48-0
Telefax 09 41/20 86 48-29
www.KUGEL-medical.de



KUGEL
medical
■ ■ ■ ■

Berührungsfreie Armatur

Voreinstellungen

Nachlaufzeit des Wassers:	1 Sek
Spendevolumen Seife:	1 ml
Spendevolumen Desinfektionsmittel:	3 ml

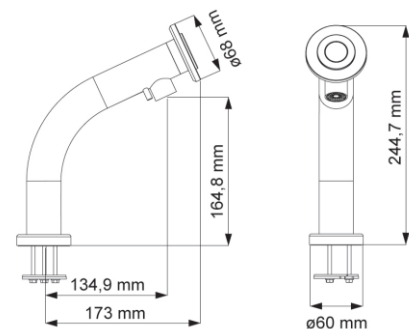
Maße der Seifen- und Wasserbox

Seifenbox (L/B/H):	289,7 x 219,0 x 82,4 mm
Wasserbox (L/B/H):	166,0 x 155,0 x 76,8 mm

Berührungsfreie Armatur - Standard

Material: Edelstahl gebürstet
Typ: BFA-DSW-100
Artikel Nr.: 010.011.100

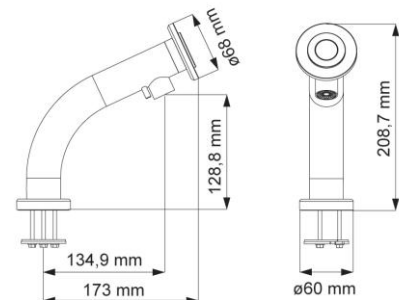
Material: Chromglanz poliert
Typ: BFA-DSW-100C
Artikel Nr.: 010.011.101



Berührungsfreie Armatur - Klein

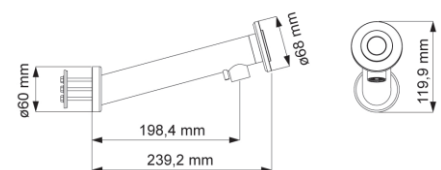
Material: Edelstahl gebürstet
Typ: BFA-DSW-200
Artikel Nr.: 010.011.102

Material: Chromglanz poliert
Typ: BFA-DSW-200C
Artikel Nr.: 010.011.103



Berührungsfreie Armatur - Wandausführung

Material: Edelstahl gebürstet
Typ: BFA-DSW-300W
Artikel Nr.: 010.011.104



Wandmontageset für berührungsfreie Armatur - Wandausführung

Typ: WMS-BFA
Artikel Nr.: 010.011.130

Nachfüllartikel

Handdesinfektionsmittel in 1-Liter Vakuumbbeutel (VAH-gelistet)	Typ: DES-BFA	Artikel Nr. 010.011.110
Flüssigseife in 1-Liter Vakuumbbeutel	Typ: FS-BFA	Artikel Nr. 010.011.120

KUGEL medical GmbH & Co. KG
Hermann-Köhl-Str. 2a
DE - 93049 Regensburg

Telefon 09 41/20 86 48-0
Telefax 09 41/20 86 48-29
www.KUGEL-medical.de



KUGEL
medical