

WE CREATE SOLUTIONS



Einrichtungen für Labor,
Pathologie und Histologie

Equipment for laboratory,
pathology and histology

Équipement pour laboratoires
d'histopathologie

Оборудование для гисто-
патологической лаборатории



KUGEL
medical



Contents

4	Einrichtung für das Histo-Pathologische Labor	Laboratory equipment for the histology and pathology
6	Einrichtungen für das Labor	Equipment for the laboratory
16	Ausstattungen für den Sektionsbereich	Equipment for the autopsy room
24	Ausstattungen für den Anatomiebereich	Equipment for the anatomy
28	Leichenkühlung und Zubehör	Morgue refrigeration unit and accessories
32	Lager- und Transportsysteme	Transport and storage equipment
38	Individuallösungen und Zubehör	Individual solutions and accessories



Équipement pour laboratoires
d'histopathologie

Оборудование для гисто-
патологической лаборатории

Équipement de laboratoire

Оборудование для лаборатории

Equipement d'autopsie

оборудование для секционных
работ

Équipement d'anatomie

Оборудование для
анатомических работ

Réfrigération des corps et
accessoires

Холодильные камеры и
принадлежности

Systèmes de stockage
et de transport

Склад - и транспортная
система

Solutions personnalisées
et accessoires

индивидуальное решение и
принадлежности

Einrichtung für das Histo-Pathologische Labor

KUGEL medical ist einer der führenden deutschen Lieferanten für die Ausstattung im Histo-Pathologischen Labor. Seit der Gründung im Jahr 1995 hat sich unser Unternehmen stetig weiterentwickelt und expandiert auch aktuell in den unterschiedlichsten Bereichen. Wir fertigen und liefern individuelle Einrichtungen und Systeme für das Histo-Pathologische Labor, Rechts- und Gerichtsmedizin, Universitäten, Krankenhäuser, Anatomische Institute, Pharmakologische Unternehmen sowie auch für die Veterinärpathologie. Mit weltweit rund 40 Distributionspartnern finden KUGEL-medical Produkte rund um den Globus Anwendung.

Aufgrund unserer sehr breiten Produktpalette speziell im Bereich der Gewebezuschneidetische können wir eine Vielzahl von Anforderungen in einem modernen und rationellen Routine-Laborbetrieb erfüllen. Darüber hinaus bieten wir Ihnen ein komplettes Programm an hochwertigen Edelmöbeln, Sektionstischen, Leichenkühlzellen sowie Transport- und Lagertechnik an. Selbstverständlich entsprechen alle unsere Systeme den einschlägigen DIN und EU-Richtlinien sowie den aktuellen Arbeitsstättenverordnungen. Gerne stellen wir Ihnen unsere jahrelange Erfahrung in der Planung, Fertigung und Realisierung modernster Einrichtungen zur Verfügung. Profitieren auch Sie von unseren professionellen und maßgeschneiderten Lösungen.

Laboratory equipment for the histology and pathology

KUGEL medical is one of the leading German manufacturers in the field of pathology, histology and laboratory equipment. Since the foundation of our company 1995 we have constant developed and expanded. We produce individual equipment and systems in the field of pathology, histology, laboratory, law and forensic medicine, university, hospital, pharmaceutical industry and veterinary medicine. With the aid of our distribution partners around the world we distribute KUGEL medical products in more than 40 countries worldwide.

We can satisfy a multitude of requirements in a modern and economic laboratory with our huge product range particular in the field of down-draft-grossing tables. Additionally we offer high quality stainless steel furniture, autopsy tables, morgue refrigeration units as well as transport and storage equipment. All our products are accordance with the international standards, directives and are technically up to date. We will be pleased to make our experience in development, production and execution of modern equipment for laboratories available to you. Profit from our professional and customized solutions.



Équipement pour laboratoires d'histopathologie

KUGEL medical GmbH & Co. KG est l'un des premiers fournisseurs allemands pour l'équipement des laboratoires d'histopathologie. Depuis sa création en 1995, notre entreprise s'est constamment développée, et poursuit aujourd'hui encore son expansion dans les domaines les plus divers. Nous produisons et livrons des équipements et systèmes personnalisés pour les laboratoires d'histopathologie, la médecine légale, les universités, les hôpitaux, les instituts d'anatomie, les entreprises pharmaceutiques, ainsi que pour la pathologie vétérinaire. Les produits KUGEL-medical sont utilisés partout sur la planète par le biais de nos quelques 40 distributeurs à travers le monde.

Grâce à notre palette de produits très étendue, spécialisée dans le domaine des tables de coupes histologiques, nous sommes à même de répondre à un grand nombre d'exigences permettant l'exécution de travaux de laboratoires modernes et efficaces. De plus, nous vous proposons une gamme complète de meubles en acier inoxydable de haute qualité, de tables d'autopsie, de cellules réfrigérantes, ainsi que d'équipements de transport et de stockage. Il va sans dire que tous nos systèmes répondent aux directives DIN et UE applicables, ainsi qu'aux ordonnances actuelles sur les lieux de travail. Forts de nos nombreuses années d'expérience, nous sommes à votre disposition pour la planification, la fabrication et la mise en œuvre d'équipements à la pointe de la modernité. Profitez, vous aussi, de nos solutions professionnelles sur-mesure.

Оборудование для гистопатологической лаборатории

KUGEL medical GmbH & Co. KG является одним из ведущих поставщиков для оборудования гистопатологической лаборатории. С момента образования в 1995 году, наше предприятие постоянно продолжается развиваться и расширяться в различных областях. Мы изготавливаем и поставляем индивидуальные оборудования и системы для гистопатологической лаборатории, судебной медицины, университетов, больниц, анатомических институтов, фармакологических предприятия а также для ветеринарной патологии. Имея более 40 дистрибьютеров во всём мире, KUGEL продукты находят применение по всему земному шару.

Благодаря широкому ассортименту продуктов особенно в области гистологических столов мы осуществляем огромное количество требований для современной и рациональной работы в лаборатории. Кроме того мы предлагаем Вам полную программу высококачественной мебели из нержавеющей стали, столы для вскрытия, холодильные камеры а также технику для перевозки и складирования. Наши продукты естественно соответствуют соответствующим DIN и ЕС стандартам а также актуальным требованиям рабочего места. Мы с удовольствием предоставим Вам наш многолетний опыт в планировании, изготовлении и в реализации современного оборудования. Вы также можете воспользоваться нашими профессиональными и индивидуальными решениями.







Einrichtungen für das Labor

Equipment for the laboratory

Équipement de laboratoire

Оборудование для лаборатории



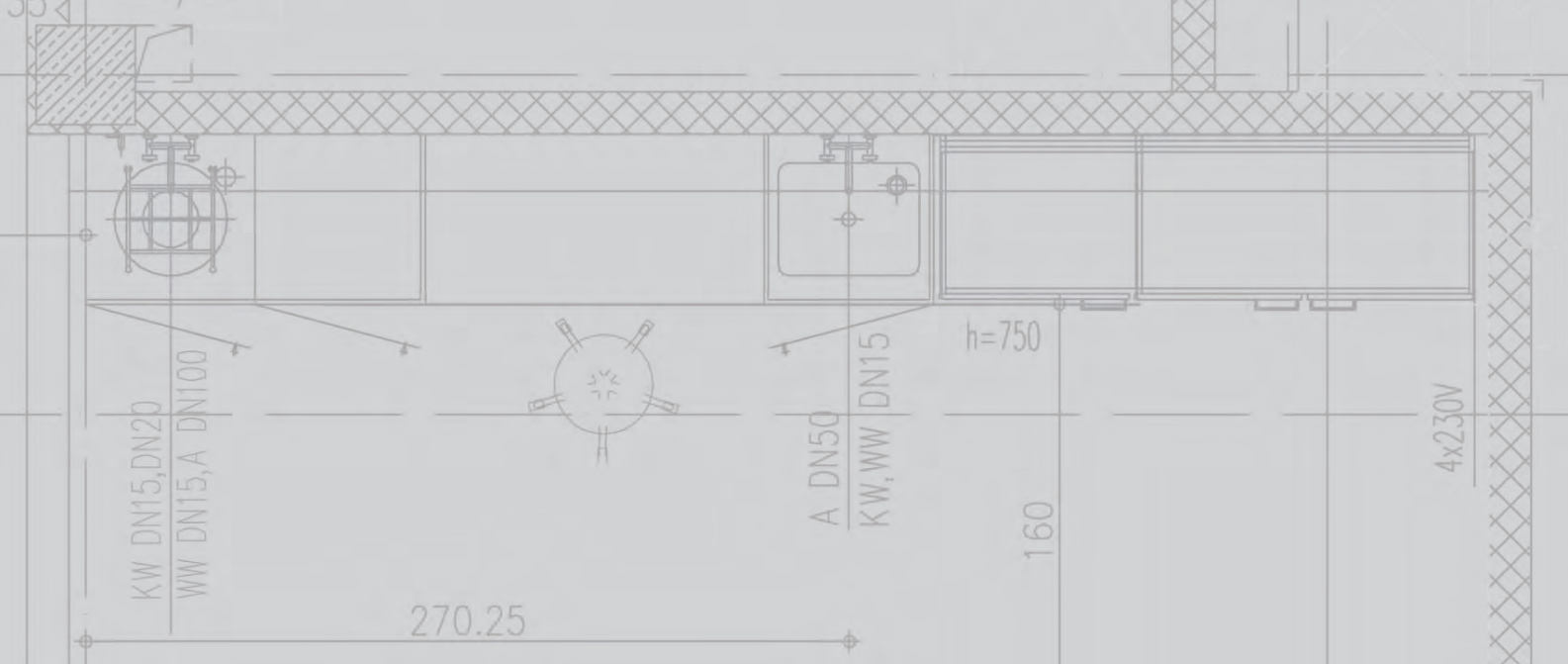
Neben verschiedenen Ausführungen von Gewebeschneidetischen bieten wir auch ein komplettes Programm an Sicherheitsschränken, Labormöbeln, Funktionsschränke und Absaugsysteme für eine moderne und funktionelle Laboreinrichtung an.

We offer a complete range of safety cabinets, laboratory furniture, preparation cabinets and exhaust units for a modern and economic laboratory additionally to different down-draft grossing tables.

Nous vous proposons divers modèles de tables de coupes histologiques, mais également une gamme complète d'armoires de sécurité, de meubles de laboratoire, d'armoires multifonctionnelles et de systèmes d'évacuation pour un équipement de laboratoire moderne et fonctionnel.

Наряду с различными исполнениями гистологических столов мы предлагаем также полную программу: шкафы для безопасного хранения, мебель для лаборатории, функциональные шкафы и вытяжные системы для современной и функционально действующей лаборатории.





Gemeinsam mit unseren Kunden planen und entwickeln wir Konzepte und Lösungsvorschläge für optimale Arbeitsplätze und stellen umfangreiches Informationsmaterial und unser Know-How zur Verfügung.

In a close collaboration with our customers we design and produce customized, functional and practical equipment and provide comprehensive information material as well as our know-how.

En collaboration avec nos clients, nous planifions et développons des concepts et des propositions de solutions pour optimiser l'organisation du poste de travail, et nous mettons à disposition une documentation informative complète ainsi que notre savoir-faire.

Вместе с нашими клиентами мы планируем и разрабатываем концепты, делаем предложения для оптимальных рабочих мест и представляем обширный информационный материал и наше Know-How.

B2U-072

PATHOLOGIE

Zuluft 2xDN200, 750m³/h
optional seitlicher Zuluftanschluss
möglich

33.8 qm	LH 2,96 m
24.2 m	RH 4,60 m
F1	G1 A3

2x230V

Standsäue mit



Labortischanlage mit Unterschränken,
Alkohol- und Xylol-Dispensingsystem.

Laboratory table with base cabinets, alcohol and
xylol dispensing system.

Paillasse de laboratoire avec placards inférieurs
et distributeur d'alcool et de xylène.

Лабораторный стол с нижними шкафами,
алкоголь и ксилол диспенсинг системы.



Zuschneidetisch mit Beleuchtungsaufbau und umfangreichem Zubehör
wie Schneidebrett aus Corian und Monitorhalterung. Durch unser flexibles
Fertigungssystem können wir auch ganz individuelle Wünsche erfüllen.

Down-draft grossing table with illumination and accessories as corian cutting
board and monitor holder. We can fulfill individual requirements because of
our flexible manufacturing system.

Table de coupes avec système d'éclairage et accessoires variés comme une
planche de coupe en Corian et un support d'écran. Grâce à la flexibilité de
notre système de fabrication, nous pouvons répondre même à des demandes
très personnalisées.

Гистологический стол с системой освещения и многочисленными
принадлежностями как рабочая доска из кореана и держатель
монитора. Благодаря нашей гибкой системы производства
мы также можем исполнять совершенно индивидуальные
пожелания.



Spezialarbeitsplatz für garantiert schadstoffreies Arbeiten beim Färben von histologischen Präparaten. Absaugung aller Schadstoffe nach unten.

Special worktable guarantees a laboratory environment free of pollutants while staining histological preparations. Airflow travels over the entire working area and is vacuumed out underneath.

Poste de travail personnalisé garantissant un travail sans substances nocives lors de la coloration des préparations histologiques. Les substances nocives sont évacuées vers le bas.

Особо оборудованное рабочее место гарантирует оптимальное удаление паров из рабочей области при окраски гистологических препаратов. Вытяжка вредных веществ через нижнюю часть стола.



Zur Aufbewahrung von fixierten Gewebeproben bieten wir unterschiedliche Nasspräparateschränke an, die an die bauseitige Abluft angeschlossen werden. Durch die Absaugung der Schränke können keine gesundheitsschädlichen Dämpfe austreten.

For storage of fixed fabric samples we offer different preparation cabinets, which have to be connected to a side-mounted exhaust system. By exhaust the cabinets it can't leak out unsanitary vapors.

Pour la conservation des échantillons de tissus fixés, nous vous proposons diverses armoires pour préparations humides, qui sont raccordées au système d'évacuation d'air du bâtiment. L'évacuation des armoires permet d'éviter la formation de vapeurs nocives.

Для хранения гистологических препаратов мы предлагаем шкафы с вытяжкой, которые присоединяются к центральной вытяжной системе. Благодаря вытяжки шкафов исключаются утечка для здоровья вредных паров.



Plug in and work! Dieser Spezialarbeits Tisch ist die ideale Lösung für kleine Labore, die nicht an ein vorhandenes Abluftsystem angeschlossen werden können. Liefern, Aufstellen, Anschalten: Das neue Aktivkohle-Umluftsystem erfüllt zuverlässig alle Anforderungen an einen gesunden Arbeitsplatz.

Plug in and work! The special worktable is the perfect laboratory equipment for small facilities, which is not necessarily, has to be connected on an existing air ventilation system. Buy it, set it up, and power it on: The new active-carbon air recirculation system fulfill reliably all requirements of a healthy work environment.



Plug in and work ! Cette paillasse spécialisée est la solution idéale pour les petits laboratoires ne pouvant pas être raccordés à un système d'évacuation d'air préexistant. Livrer, installer, mettre en marche : le nouveau système de recirculation d'air au charbon actif remplit à la perfection toutes les conditions pour un lieu de travail sain.

Plug in and work! Этот специальный рабочий стол идеальное решение для маленькой лаборатории которая не имеет центральную вытяжную систему. Поставка, установка, включение: новейшая воздушно-циркуляционная система с углеводородной фильтрацией надёжно опечивает безопасное для здоровья рабочее место.





Ausstattung Sektionsbereich

Equipment for the autopsy room

Equipement d'autopsie

оборудование для секционных работ



Neben verschiedenen Ausführungen von Seziertischen bieten wir für den Sektionsbereich unter anderem Organschneidetisch, Nacken- und Körperstützen sowie diverse Edelstahlmöbel an.

We offer dissection tables, neck rests and body supports as well as different stainless steel furniture additionally different types of autopsy tables.

En plus de nos divers modèles de tables de dissection, nous vous proposons entre autres, pour les autopsies, des tables de coupe d'organes, des supports de tête ou de corps ainsi que divers meubles en acier inoxydable.

Наряду с различными моделями секционных столов мы предлагаем для секционных работ также препаровочный столик, подкладка под шею, пластины для поддержки тела и разную мебель из нержавеющей стали.



Professionelle Sektionstische mit integrierter Luftabsaugung sorgen für ein optimales und geruchsfreies Arbeiten.

Professional autopsy tables with integrated exhaust system provide for an optimal and odorless working.

Les tables d'autopsie professionnelles avec évacuation intégrée de l'air permettent un travail dans des conditions optimales, sans odeurs.

Профессиональный секционный стол с встроенной вытяжкой гарантирует оптимальную работу без неприятных запахов.



Anatomie- und Präpariertisch mit Luftabsaugung, Arm- und Beinstützen sowie Halterung für Kanister.

Anatomy and preparation table with exhaust system, arm and leg holders and holding device for container.

able d'anatomie et de préparation avec évacuation de l'air, supports pour bras et jambes ainsi qu'un support pour bidon.

Анатомические и препаровочные столы с вытяжкой, с опорой для рук и ног и держательная подставка для канистры.



Individualanfertigung einer Edelstahlarbeitstischanlage mit Spülbecken.

Special design of a stainless steel working bench with sink.

Réalisation personnalisée d'une unité de paillasse en acier inoxydable avec évier.

Индивидуальное изготовление стола из нержавеющей стали с раковиной.







Feststehender Präpariertisch mit loser Edelstahlplatte sowie einem Hub- und Transportwagen aus Edelstahl zum Be- und Entladen.

Fixed mounted preparation table with loose stainless steel plate as well as a stainless steel lift- and transport truck for loading and unloading.

Table de préparation fixe avec plateau en acier inoxydable amovible ainsi qu'un chariot élévateur et de transport en acier inoxydable, pour le chargement et le déchargement.

Стационарный препараточный стол со свободной плитой из нержавеющей стали и подъемно-транспортная тележка для погрузки и разгрузки.







Ausstattung für den Anatomiebereich

Equipment for the anatomy

Équipement d'anatomie

Оборудование для анатомических работ



Leichenkonservierungsanlage aus Edelstahl. Die innere Regaleinrichtung kann über ein Hydrauliksystem stufenlos nach oben ausgefahren werden um die Präparate seitlich zu entnehmen.

Preservation system made of stainless steel. The inside shelf device can be moved up steplessly to remove the preparations sideways by a hydraulic system.

Installation de conservation des corps en acier inoxydable. Le système d'étagère contenu à l'intérieur peut être élevé en continu grâce à un système hydraulique, afin d'extraire sur le côté les corps préparés.

Устройство из нержавеющей стали для консервации трупов. Внутренняя система стеллажей при помощи гидравлики обеспечивает плавный подъем для взятия препаратов.







Leichenkühlung und Zubehör

Morgue refrigeration unit and accessories

Réfrigération des corps et accessoires

Холодильные камеры и принадлежности



Die Leichenkühlzellen bestehend aus stabilen, selbsttragenden Wand-, Boden- und Deckenelementen in Sandwich-Bauweise, wahlweise aus verzinktem Stahlblech weiß pulverbeschichtet oder aus Edelstahl. Die Leichenkühlzellen sind für eine Innenraumtemperatur von +2° C aufgelegt. Gegen Mehrpreis ist eine Tiefkühlausführung bis -25° C lieferbar.

The Morgue refrigeration units are made of sturdy, self-supporting walls, floor and ceiling elements in sandwich building system and are available in white powder-coated galvanized steel plates or made of stainless steel. The morgue refrigeration units are produced for use at inside temperature of +2° C. Upon request, the cells can be delivered at a maximum refrigeration temperature of -25° C.



Les cellules réfrigérantes sont constituées d'éléments de paroi, de sol et de plafond stables et autoporteurs montés en sandwich. Elles sont disponibles au choix en tôle d'acier galvanisé avec une finition par pulvérisation de couleur blanche ou en acier inoxydable. Les cellules réfrigérantes sont réglées pour une salle d'une température intérieure de + 2 °C. Une installation de réfrigération plus puissante, jusqu'à - 25 °C, est disponible moyennant un supplément tarifaire.

Холодильные камеры состоят из сэндвич панелей стеновых конструкций, основания и потолка элементов, по желанию металлическая обшивка покрыта светло-серой порошковой краской или из нержавеющей стали. Камеры построены для внутренней температуры +2°C. За дополнительную плату также для температуры -25°C.





Lager- und Transportsysteme

Transport and storage equipment

Systemes de stockage et de transport

Склад - и транспортная система



Zum sicheren und einfachen Arbeiten im Umgang mit Verstorbenen stellen wir eine ganze Reihe technischer Hilfs- und Transportmittel her. Unsere Transport- und Lagersysteme zeichnen sich durch eine Tragfähigkeit bis zu 300 kg aus.

We produce transport and storage equipment which enable a safe and easy working for handling of deceased persons. Our transport and storage equipment is distinguished by a carrying capacity up to 300 kg.

Afin de permettre un travail facile et en sécurité avec les corps, nous produisons toute une gamme d'équipements techniques d'aide à la manipulation et de transport. Nos systèmes de transport et de stockage se distinguent par une capacité de charge allant jusqu'à 300 kg.

Для безопасной и облегчённой работы мы изготавливаем ряд вспомогательных и транспортных средств. Наша система для склада и транспорта рассчитана для грузоподъёмности до 300 кг.





THT2

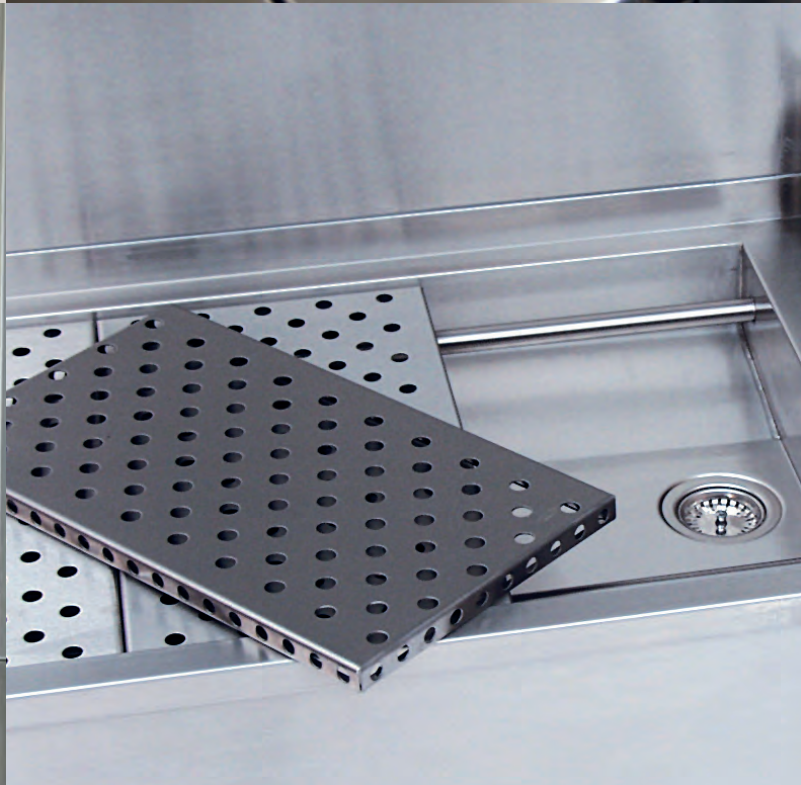
Spezial-Transport-System zur Aufnahme und Fixierung von unterschiedlichen Tragen/Transportinkubatoren aus Hubschraubern inklusive Sicherheitsgurte sowie versenkbare Führungs- und Lenkstangen.

Transport system which is especially constructed for transportation of helicopter trays inclusive safety belt as well as a guide and handle bar.

Systèmes de transport spéciaux pour la réception et la fixation de diverses civières ou couveuses transportables dans les hélicoptères, y compris les ceintures de sécurité ainsi que des barres rabattables pour les guider et les diriger.

Особо изготовленное транспортное средство для приёма и фиксации различных переносных инкубаторов из вертолётов включая ремни безопасности и складующие направляющие и регулирующие штанги.







Individuallösungen und Zubehör

Individual solutions and accessories

Solutions personnalisées et accessoires

индивидуальное решение и принадлежности



Absaugereinheit der wasserfesten Autopsie-Säge mit 3-facher Filterung und abnehmbarem Schlauch.

Vacuum system with 3-fold filtering and removable exhaust pipe of the water proof autopsy saw.

Extracteur pour scie d'autopsie étanche avec triple filtration et tuyau amovible.

Вытежное устройство водозащитной секционной пилы со съёмным рукавом.



Vollelektronische Waage mit präziser Gewichtsanzeige mit großem LCD-Display und abnehmbarer Edelstahlschale.

Electronic scale with precise weight indicator on a large LCD-Display and a removable stainless steel bowl.

Balance entièrement électronique avec affichage précis du poids sur un grand écran LCD et plateau amovible en acier inoxydable.

Электронные весы с точными показаниями на LCD-мониторе и со снимаемой чашой из нержавеющей стали.

Unser umfangreiches Zubehör für das Histo-Pathologische Labor sowie für die Sektion und Anatomie runden unsere Produktpalette ab.

Our product range is completed by our comprehensive accessories for the laboratory, autopsy and anatomy.

Notre gamme de produits est complétée par notre palette complète d'accessoires pour les laboratoires d'histopathologie ainsi que pour l'autopsie et l'anatomie.

Наши многочисленные оборудование для гистопатологической лаборатории а также для секции и анатомии округляют наш ассортимент продуктов как целое.



Autopsie-Säge mit ergonomisch geformten und wasserdichten Handstück zur einfachen Reinigung, Desinfektion und Sterilisation.

Autopsy saw with ergonomically formed and water proof hand piece which enable an easy cleaning, disinfection and sterilization.

Scie d'autopsie avec poignée moulée ergonomique et étanche pour un nettoyage, une désinfection et une stérilisation plus faciles.

Пила секционная с эргономическим и водозащитной рукояткой легко чистится, дезинфицируется и стерилизуется.

Sezierinstrumente Set in einem Aluminium Koffer mit umfangreicher Ausstattung.

Post mortem instrument set in aluminum case with comprehensive equipment.

Set d'instruments de dissection en coffret d'aluminium, avec équipement varié.

Комплект секционных инструментов в алюминиевом чемоданчике с многочисленными принадлежностями.





Individuelle und maßgeschneiderte Lösungen und Produkte z. B. Aufsatzabsaugung mit Glasfrontschieber, mobiler Präparier- und Beistelltisch, hydraulisch höhenverstellbarer Schraubstock komplett aus Edelstahl.

Individual and customized solutions e.g. exhaust unit with glass-front-gate, mobile preparation and instrument trolley, hydraulic height-adjustable bench vice made of stainless steel.



Solutions et produits personnalisés et sur-mesure, par ex. sorbonne avec panneau frontal coulissant en verre, table mobile de préparation ou d'appoint, étau hydraulique à réglage vertical entièrement en acier inoxydable.

Индивидуальные и особо изготовленные оборудования например: насадка для вытяжки со стеклянной заслонкой, мобильный препаративный и приставной стол, гидравлически регулированные по высоте тиски.



Seziertisch mit höhenverstellbarer Handauflage
Zuschneidetisch mit Glasabdeckung

Autopsy table with height-adjustable hand rest
Down-draft grossing table with glass front

Table de dissection avec support de bras à réglage vertical
Table de coupe avec vitre de protection

Сецированный стол с регулированием высоты
Гистологический рабочий стол с защитным стеклом

Rückwandabsaugung zur direkten Montage auf einen vorhandenen Arbeits-
platz zur Reduzierung der Formalin- und Alkoholkonzentration am Arbeitsplatz.

Rear Exhaust unit for direct installation on an existent working place
for reduction the formalin- and alcohol concentration.

Système mural d'évacuation à monter directement sur un poste de travail
existant, afin d'y réduire les concentrations de formol et d'alcool.

вытяжная система для монтажа на имеющемся рабочем
месте для сокращения концентрации формалина и алкоголя в
рабочей области.



KUGEL medical GmbH & Co. KG

Hermann-Köhl-Straße 2 A
DE-93049 Regensburg
Germany

Phone +49 (0) 9 41/20 86 48-0
Fax +49 (0) 9 41/20 86 48-29
E-Mail info@KUGEL-medical.de

www.KUGEL-medical.de